

FEBASP

Federação de Badminton e Parabadminton
do Estado de São Paulo

BADMINTON PARABADMINTON 2024

II TORNEIO ESTADUAL Seniores, Veteranos e Masters

Sociedade Hípica de Campinas

R. dos Buritis s/n. Campinas

Campinas, 25 de maio de 2024

FEBASP 2024 - Rumo a 645 municípios do Estado de São Paulo

SABADO, 25 DE MAIO DE 2024

II SVMT

HORA	GINÁSIO ANTIGO					GINÁSIO NOVO				
08:45h										
09:00h	33dmvi1	33dmvi4	34dfvi1	3dmsia2	23dmsiib1	38dmvii1	38dmvii4	38dmvii5	48dmmtiii1	
09:30h	8dmsib1	8dmsib2	3dmsia1	34dfvi4		48dmmtiii4	48dmmtiii5	40dxvii1	40dxvii4	
10:00h	5dxsia1	5dxsia4	33dmvi2	23dmsiib4		40dxvii5	35dxvi1	35dxvi2	35dxvi7	
10:30h	33dmvi5	3dmsia3	3dmsia4			35dxvi8	38dmvii2	38dmvii6	38dmvii7	
11:00h	34dfvi2	34dfvi5	23dmsiib2	23dmsiib5	31smv2	48dmmtiii2	48dmmtiii6	48dmmtiii7		
11:30h	8dmsib3	8dmsib4	5dxsia2	5dxsia5	31smv3	40dxvii2	40dxvii6	40dxvii7	35dxvi3	36smvii3
12:00h	21smsiib1	31smv1				35dxvi4	35dxvi9	35dxvi10	51smmtiii1	51smmtiii2
12:30h	6smsib1	32sfvi1	3dmsia5	3dmsia6		36smvii1	36smvii2		41smmti1	
13:00h	8dmsib5	8dmsib6	23dmsiib3	23dmsiib6		41smmti2	46smmti1	46smmti2	38dmvii3	
13:30h	33dmvi3	33dmvi6	34dfvi3	34dfvi6		38dmvii8	38dmvii9	43dmmti1	43dmmti2	
14:00h	5dxsia3	5dxsia6	25dxsiib1	25dxsiib2		48dmmtiii3	48dmmtiii8	48dmmtiii9	49dfmtii1	
14:30h	6smsib2	11smsin1	11smsin2	21smsib2		49dfmtii2	53dmmtiii1	35dxvi5	35dxvi6	
15:00h	1smsia1	1smsia2	31smvi4	31smvi5		35dxvi11	35dxvi12	40dxvii3	40dxvii8	
15:30h	32sfvi2	8dmsib7	8dmsib8	23dmsiib7		40dxvii9	50dxmtii1	50dxmtii2	36smvii4	
16:00h	23dmsiib8	33dmvi7	33dmvi8	34dfvi7		36smvii5	41smmti3	41smmti4	46smmti3	
16:30h	34dfvi8	3dmsia7	3dmsia8	35dxvi13		46smmti4	51smmtii3	51smmtii4	38dmvii10	
17:00h	35dxvi14	25dxsiib3	25dxsiib4	5dxsia7		38dmvii11	43dmmti3	43dmmti4	48dmmtiii10	
17:30h	5dxsia8	6smsib3	7sfvi1	11smsin3		48dmmtiii11	49dfmtii3	49dfmtii4	53dmmtii2	
18:00h	21smsiib3	31smvi6	32sfvi3	3dmsia9		40dxvii10	40dxvii11	50dxmtii3	50dxmtii4	
18:30h	3dmsia10	4dfsia1	8dmsiib9	8dmsiib10		36smvii6	41smmti5	46smmtii5	51smmtiii5	
19:00h	23dmsiib9	24dfsiib1	33dmvi9	34dfvi9		38dmvii12	39dfvii1	43dmmti5	43dmmti6	
19:30h	5dxsia9	15dxsin1	25dxsiib5	25dxsiib6		48dmmtiii12	49dfmtiii5	49dfmtiii6	53dmmtiii3	
20:00h	35dxvi15	1smsia3				40dxvii12	50dxmtii5	50dxmtii6	55dxmtiii1	

JOGADORES QUE VÃO ESTAR NOS DOIS GINÁSIOS

- Alberto Rocha 76(ACE)02176
- Carlos Hiromoto 59(CAP)02959
- Dancley Mendes 82(ACE)02780
- Daniel Matias de Araujo 77(CAP)02184
- Edna Kinoshita Murasse 70(ACE)02179
- Enilene do Amaral 71(AGB)02661
- Glynton Nakashima 81(NIPPON)00557
- Henrique Utino 81(ITAPETI)02063
- Jeferson Yoshimoto 81(NIPPON)02548
- Julia Bae 81(ACBB)02456
- M. Regina Nagashima 57(NIPPON)00148
- Marcus Asevedo 80(SBB)02964
- Maria Lucia Silva 67(NF)
- Mi Ryeong Song 83(ACBB)02055
- Patricia Jbara 78(ITAPETI)02790
- Paulo Sergio Cruz 68(BUNKA SBC)01098
- Rita Asevedo 82(SBB)02965
- Sandra Zhang 73(ACBB)02504
- Silvio Oga 71(BUNKA SCS)02101
- Sophia Avramides 78(ACE)02511
- Tami Ikeizumi 84(NIPPON)00556
- Vanessa Tengan 84(NIPPON)02853
- William Huang 80(ACBB)02781

II TORNEIO ESTADUAL SENIORES VETERANOS E MASTERS - SHC 2024

SMS I A
GINÁSIO ANTIGO

1

1 Wenderson Oliveira 92(CFR)00944

25/05.

15:00h

1

Leandro Santos 71(CAP)00629

25/05.

20:00h

1º

Arnaldo Rampado Neto 87(BUNKA SBC)01898

25/05.

15:00h

2

2º

2 Filipe M. Lima 88(SHC)00287

3º

3º

II TORNEIO ESTADUAL SENIORES VETERANOS E MASTERS - SHC 2024

DMS I A
GINÁSIO ANTIGO

3

CLASSIFICAÇÃO FINAL

Leandro Santos 71(CAP)00629

Luis Lavalle 69(CAP)02512

25/05.

09:30h

1

Fabricio Duarte 89(CFR)00369

Wenderson Oliveira 92(CFR)00944

Leandro Santos 71(CAP)00629

Luis Lavalle 69(CAP)02512

25/05.

10:30h

3

Gustavo Hoshino 94(ITAPETI)02343

Paulo Kang 80(ACBB)02009

Daniel Matias de Araujo 77(CAP)02184

Diogo José Silva 86(CAP)01819

25/05.

12:30h

5

Filipe M. Lima 88(SHC)00287

Rodrigo Bongers 86(SHC)02361

1º

2º

3º

4º

5º

Filipe M. Lima 88(SHC)00287

Rodrigo Bongers 86(SHC)02361

25/05.

09:00h

2

Gustavo Hoshino 94(ITAPETI)02343

Paulo Kang 80(ACBB)02009

Daniel Matias de Araujo 77(CAP)02184

Diogo José Silva 86(CAP)01819

25/05.

10:30h

4

Fabricio Duarte 89(CFR)00369

Wenderson Oliveira 92(CFR)00944

Wenderson Oliveira 92(CFR)00944

25/05.

12:30h

6

Gustavo Hoshino 94(ITAPETI)02343

Paulo Kang 80(ACBB)02009

Leandro Santos 71(CAP)00629

Luis Lavalle 69(CAP)02512

25/05.

16:30h

7

Daniel Matias de Araujo 77(CAP)02184

Diogo José Silva 86(CAP)01819

Leandro Santos 71(CAP)00629

Luis Lavalle 69(CAP)02512

25/05.

18:00h

9

Filipe M. Lima 88(SHC)00287

Rodrigo Bongers 86(SHC)02361

Fabricio Duarte 89(CFR)00369

Wenderson Oliveira 92(CFR)00944

25/05.

16:30h

8

Filipe M. Lima 88(SHC)00287

Rodrigo Bongers 86(SHC)02361

Daniel Matias de Araujo 77(CAP)02184

Diogo José Silva 86(CAP)01819

25/05.

18:30h

10

Gustavo Hoshino 94(ITAPETI)02343

Paulo Kang 80(ACBB)02009

II TORNEIO ESTADUAL SENIORES VETERANOS E MASTERS - SHC 2024

DFS I A
GINÁSIO ANTIGO

4

CLASSIFICAÇÃO FINAL

Erica Choi 94(ACBB)02838

Lais Amorim 91(ACBB)02837

25/05.

18:30h

1

Andreia da Rocha 87(CAP)01820

Vladia Kaida 80(BUNKA SCS) 01770

1º

2º

II TORNEIO ESTADUAL SENIORES VETERANOS E MASTERS - SHC 2024

DXS I A

5

GINASIO ANTIGO

CLASS. GRUPO A

Diogo José Silva 86(CAP)01819
 Andreia da Rocha 87(CAP)01820

25/05. [][][][] 1
 10:00h [][][][]

Gustavo Hoshino 94(ITAPETI)02343
 Agnes Yumi Noda 78(ITAPETI)01800

25/05. [][][][] 2
 11:30h [][][][]

Arnaldo Rampado Neto 87(BUNKA)
 Lais Amorim 91(ACBB)02837

25/05. [][][][] 3
 14:00h [][][][]

Gustavo Hoshino 94(ITAPETI)02343
 Agnes Yumi Noda 78(ITAPETI)01800

Arnaldo Rampado Neto 87(BUNKA SB)
 Lais Amorim 91(ACBB)02837

Diogo José Silva 86(CAP)01819
 Andreia da Rocha 87(CAP)01820

1º

2º

3º

Rodrigo Bongers 86(SHC)02361
 Andrea Nery Castro 81(SHC)00358

25/05. [][][][] 4
 10:00h [][][][]

Fabricio Duarte 89(CFR)00369
 Ellen Fukasawa 91(CFR)02605

25/05. [][][][] 5
 11:30h [][][][]

Paulo Kang 80(ACBB)02009
 Erica Choi 94(ACBB)02838

25/05. [][][][] 6
 14:00h [][][][]

Fabricio Duarte 89(CFR)00369
 Ellen Fukasawa 91(CFR)02605

Paulo Kang 80(ACBB)02009
 Erica Choi 94(ACBB)02838

Rodrigo Bongers 86(SHC)02361
 Andrea Nery Castro 81(SHC)00358

CLASS. GRUPO B

1º

2º

3º

DXS I A

5

FASE ELIMINATORIA

1.A

25/05. [][][][] 7
 17:00h [][][][]

2.B

25/05. [][][][] 9
 19:30h [][][][]

2.A

25/05. [][][][] 8
 17:30h [][][][]

1.B

1º

2º

3º

3º

II TORNEIO ESTADUAL SENIORES VETERANOS E MASTERS - SHC 2024

SMS I B

6

GINASIO ANTIGO

CLASSIFICAÇÃO FINAL

Evandro da Silva 92(ATB)02426

25/05. [][][][] 1
 12:30h [][][][]

Alexssandro Rosa 89(ATB)02829

Artur Ivo Santos 94(ACBB)02949

25/05. [][][][] 3
 17:30h [][][][]

Evandro da Silva 92(ATB)02426

1º

2º

3º

Alexssandro Rosa 89(ATB)02829

25/05. [][][][] 2
 14:30h [][][][]

Artur Ivo Santos 94(ACBB)02949

II TORNEIO ESTADUAL SENIORES VETERANOS E MASTERS - SHC 2024

SFS I B

7

GINASIO ANTIGO

CLASSIFICAÇÃO FINAL

Giovana Bressani 70(ATB)02990

25/05. [][][][] 1
 17:30h [][][][]

Sophia Avramides 78(ACE)02511

1º

2º

II TORNEIO ESTADUAL SENIORES VETERANOS E MASTERS - SHC 2024

DMS I B

8

GINASIO ANTIGO

CLASSIFICAÇÃO FINAL

Evandro da Silva 92(ATB)02426
Ricardo Castro 79(ATB)02659
25/05. [] [] [] [] 1
09:30h [] [] [] []
Artur Ivo Santos 94(ACBB)02949
Johnny Grunwald 76(CAP)01711

Evandro da Silva 92(ATB)02426
Ricardo Castro 79(ATB)02659
25/05. [] [] [] [] 3
11:30h [] [] [] []
Carlos Hiromoto 59(CAP)02959
Leandro Willian Nucci 94(ATB)02989

Alexssandro Rosa 89(ATB)02829
Fabricio Neves 80(ATB)02845
25/05. [] [] [] [] 5
13:00h [] [] [] []
Mateus Andrighetto Tamiozzo 91(NF)10002
Samer Souhail Ghosn 85(NF)10002

1º
2º
3º
4º
5º

Mateus Andrighetto Tamiozzo 91(NF)10002
Samer Souhail Ghosn 85(NF)10002
25/05. [] [] [] [] 2
09:30h [] [] [] []
Carlos Hiromoto 59(CAP)02959
Leandro Willian Nucci 94(ATB)02989

Alexssandro Rosa 89(ATB)02829
Fabricio Neves 80(ATB)02845
25/05. [] [] [] [] 4
11:30h [] [] [] []
Artur Ivo Santos 94(ACBB)02949
Johnny Grunwald 76(CAP)01711

Artur Ivo Santos 94(ACBB)02949
Johnny Grunwald 76(CAP)01711
25/05. [] [] [] [] 6
13:00h [] [] [] []
Carlos Hiromoto 59(CAP)02959
Leandro Willian Nucci 94(ATB)02989

Evandro da Silva 92(ATB)02426
Ricardo Castro 79(ATB)02659
25/05. [] [] [] [] 7
15:30h [] [] [] []
Alexssandro Rosa 89(ATB)02829
Fabricio Neves 80(ATB)02845

Evandro da Silva 92(ATB)02426
Ricardo Castro 79(ATB)02659
25/05. [] [] [] [] 9
18:30h [] [] [] []
Mateus Andrighetto Tamiozzo 91(NF)10001
Samer Souhail Ghosn 85(NF)10002

Artur Ivo Santos 94(ACBB)02949
Johnny Grunwald 76(CAP)01711
25/05. [] [] [] [] 8
15:30h [] [] [] []
Mateus Andrighetto Tamiozzo 91(NF)10002
Samer Souhail Ghosn 85(NF)10002

Alexssandro Rosa 89(ATB)02829
Fabricio Neves 80(ATB)02845
25/05. [] [] [] [] 10
18:30h [] [] [] []
Carlos Hiromoto 59(CAP)02959
Leandro Willian Nucci 94(ATB)02989

II TORNEIO ESTADUAL SENIORES VETERANOS E MASTERS - SHC 2024

SMS I n

11

GINÁSIO ANTIGO

Carlos Alberto Vieira 82(ATB)02430
25/05. [] [] [] [] 1
14:30h [] [] [] []
Samer Souhail Ghosn 85(NF)10003

25/05. [] [] [] [] 3
17:30h [] [] [] []

Mateus Andrighetto Tamiozzo 91(NF)10045
25/05. [] [] [] [] 2
14:30h [] [] [] []
Fabio Guiotoku 79(NIPPON)02987

1º
2º
3º
3º

II TORNEIO ESTADUAL SENIORES VETERANOS E MASTERS - SHC 2024

DXS I n

15

GINASIO ANTIGO

CLASSIFICAÇÃO FINAL

Denis Akira Fukugawati 70(NF)
Sheila Aparecida G. dos Santos 74(NF)
25/05. [] [] [] [] 1
19:30h [] [] [] []
Leandro Willian Nucci 94(ATB)02989
Priscila de Melo Valério 82(ATB)02103

1º
2º

II TORNEIO ESTADUAL SENIORES VETERANOS E MASTERS - SHC 2024

SMS II B

21

GINASIO ANTIGO

CLASSIFICAÇÃO FINAL

Bruno Tonhetti Galasse 86(NF)10008
25/05. [] [] [] [] 1
12:00h [] [] [] []
Alex Nagano 87(ITAPETI)02795

Lucas Felipe Simões 89(AGB)02980
25/05. [] [] [] [] 3
18:00h [] [] [] []
Bruno Tonhetti Galasse 86(NF)10008

1º
2º
3º

Alex Nagano 87(ITAPETI)02795
25/05. [] [] [] [] 2
14:30h [] [] [] []
Lucas Felipe Simões 89(AGB)02980

II TORNEIO ESTADUAL SENIORES VETERANOS E MASTERS - SHC 2024

DMS II B

23

GINASIO ANTIGO

CLASS. GRUPO A

Henrique Utino 81(ITAPETI)02063	Bruno Tonhetti Galasse 86(NF)10014	Lucas Felipe Simões 89(AGB)02988	1º
Jeferson Yoshimoto 81(NIPPON)02548	Elinton Suzuki 69(BUNKA SCS)02446	Pedro Lanas 79(AGB)00687	2º
25/05. 09:00h [] [] [] [] 1	25/05. 11:00h [] [] [] [] 2	25/05. 13:00h [] [] [] [] 3	3º
Bruno Tonhetti Galasse 86(NF)10014	Lucas Felipe Simões 89(AGB)02980	Henrique Utino 81(ITAPETI)02063	
Elinton Suzuki 69(BUNKA SCS)02446	Pedro Lanas 79(AGB)00687	Jeferson Yoshimoto 81(NIPPON)02548	

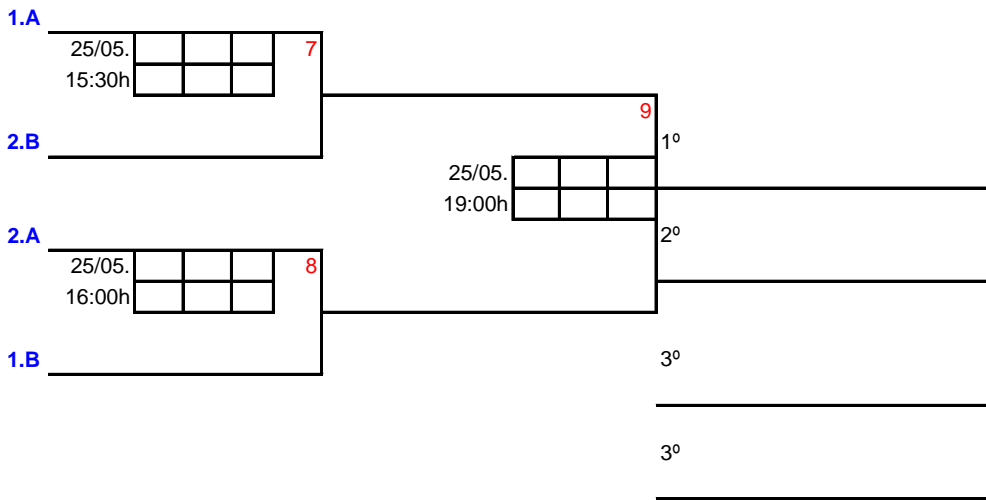
CLASS. GRUPO B

André Hashimoto 79(BUNKA SCS)02252	Alex Nagano 87(ITAPETI)02795	Dancley Mendes 82(ACE)02780	1º
Mateus Niwa 78(NIPPON)02252	Fabio Guiotoku 79(NIPPON)02987	Eder Barros 89(ACE)02779	2º
25/05. 10:00h [] [] [] [] 4	25/05. 11:00h [] [] [] [] 5	25/05. 13:00h [] [] [] [] 6	3º
Alex Nagano 87(ITAPETI)02795	Dancley Mendes 82(ACE)02780	André Hashimoto 79(BUNKA SCS)02252	
Fabio Guiotoku 79(NIPPON)02987	Eder Barros 89(ACE)02779	Mateus Niwa 78(NIPPON)02252	

DMS II B

23

FASE ELIMINATORIA



II TORNEIO ESTADUAL SENIORES VETERANOS E MASTERS - SHC 2024

DFS II B

24

GINASIO ANTIGO

CLASSIFICAÇÃO FINAL

Déborah Cordeiro Kawahara 88(NF)10009	Sheila Aparecida G. dos Santos 74(NF)10010
25/05. 19:00h [] [] [] [] 1	
Diana Zeng 86(NIPPON)02985	Tami Ikeizumi 84(NIPPON)00556

1º
2º

II TORNEIO ESTADUAL SENIORES VETERANOS E MASTERS - SHC 2024

DXS II B

25

GINASIO ANTIGO

CLASSIFICAÇÃO FINAL

André Hashimoto 79(BUNKA SCS)02252	André Hashimoto 79(BUNKA SCS)02252	André Hashimoto 79(BUNKA SCS)02252	1º
Giovana Bressani 70(ATB)02990	Giovana Bressani 70(ATB)02990	Giovana Bressani 70(ATB)02990	2º
25/05. 14:00h [] [] [] [] 1	25/05. 17:00h [] [] [] [] 3	25/05. 19:30h [] [] [] [] 5	3º
Eder Barros 89(ACE)02779	Marcelo Jun Kawahara 83(NF)10012	Pedro Kang 84(ACBB)02383	4º
Déborah Cordeiro Kawahara 88(NF)10009	Maria Lucia Silva 67(NF)10013	Diana Zeng 86(NIPPON)02985	
Pedro Kang 84(ACBB)02383	Pedro Kang 84(ACBB)02383	Eder Barros 89(ACE)02779	
Diana Zeng 86(NIPPON)02985	Diana Zeng 86(NIPPON)02985	Déborah Cordeiro Kawahara 88(NF)10011	
25/05. 14:00h [] [] [] [] 2	25/05. 17:00h [] [] [] [] 4	25/05. 19:30h [] [] [] [] 6	
Marcelo Jun Kawahara 83(NF)10012	Eder Barros 89(ACE)02779	Marcelo Jun Kawahara 83(NF)10011	
Maria Lucia Silva 67(NF)10013	Déborah Cordeiro Kawahara 88(NF)10009	Maria Lucia Silva 67(NF)10013	

1 Roberto Kaida 80(NIPPON)01769

BYE

Roberto Kaida 80(NIPPON)01769

4

25/05.

15:00h

Pedro Lanas 79(AGB)00687

25/05.

12:00h

1

Fabrizio Neves 80(ATB)02845

Ricardo Castro 79(ATB)02659

25/05.

11:00h

2

Glynton Nakashima 81(NIPPON)00557

25/05.

15:00h

5

Marcus Asevedo 80(SBB)02964

25/05.

11:30h

3

2 Jefferson Sampaio Freire 80(SNEC)01937

25/05.

18:00h

6

1º

2º

3º

3º

Juliana Marques 78(ATB)02427

25/05.

12:30h

1

Ligia Bechara 80(AGB)02660

Edna Kinoshita Murasse 70(ACE)02179

25/05.

18:00h

3

Juliana Marques 78(ATB)02427

CLASSIFICAÇÃO FINAL

1º
2º
3º

Ligia Bechara 80(AGB)02660

25/05.

15:30h

2

Edna Kinoshita Murasse 70(ACE)02179

GINASIO ANTIGO

CLASS. GRUPO A

Roberto Kaida 80(NIPPON)01769
 Silvio Oga 71(BUNKA SCS)02101
 25/05.

09:00h			

 1

André Antivilo 83(NF)10016
 Gerson Uta 69(NF)10017
 25/05.

10:00h			

 2

Pedro Kang 84(ACBB)02383
 William Huang 80(ACBB)02781
 25/05.

13:30h			

 3

1º
2º
3º

Guilherme Antonio Bim Copiano 78(SM Alexandre Levine 68(ACE)01567
 Jefferson Sampaio Freire 80(SNEC)01 Paulo Sergio Cruz 68(BUNKA SBC)010
 25/05.

09:00h			

 4

Alexandre Levine 68(ACE)01567
 Paulo Sergio Cruz 68(BUNKA SBC)01

Alberto Rocha 76(ACE)02176
 Marcelo Jun Kawahara 83(NF)10015
 25/05.

10:30h			

 5

Alberto Rocha 76(ACE)02176
 Marcelo Jun Kawahara 83(NF)10015

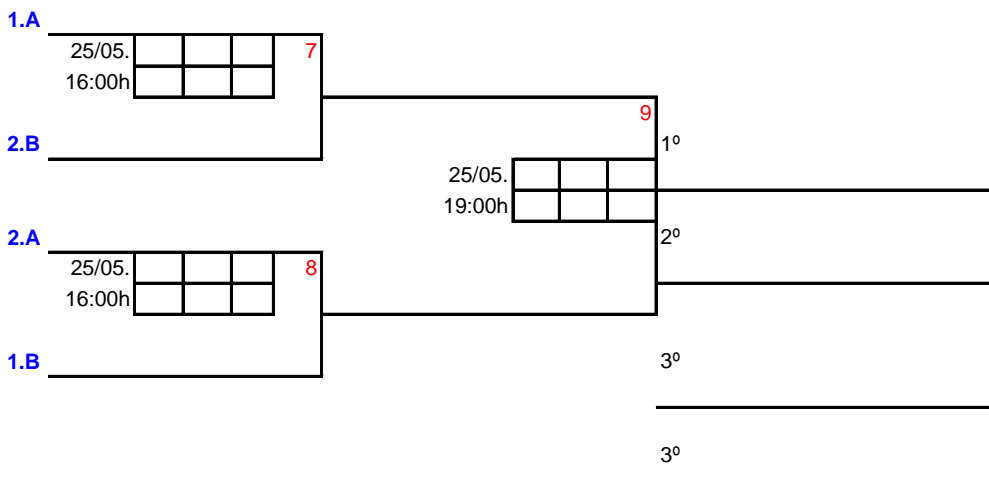
CLASS. GRUPO B

1º
2º
3º

DMV I

33

FASE ELIMINATORIA



GINASIO ANTIGO

CLASS. GRUPO A

Enilene do Amaral 71(AGB)02661 Ligia Bechara 80(AGB)02660 25/05. [][][][] 1 09:00h [][][][]	Agnes Yumi Noda 78(ITAPETI)01800 Julia Bae 81(ACBB)02456 25/05. [][][][] 2 11:00h [][][][]	Mi Ryeong Song 83(ACBB)02055 Sandra Zhang 73(ACBB)02504 25/05. [][][][] 3 13:30h [][][][]
Agnes Yumi Noda 78(ITAPETI)01800 Julia Bae 81(ACBB)02456	Mi Ryeong Song 83(ACBB)02055 Sandra Zhang 73(ACBB)02504	Enilene do Amaral 71(AGB)02661 Ligia Bechara 80(AGB)02660

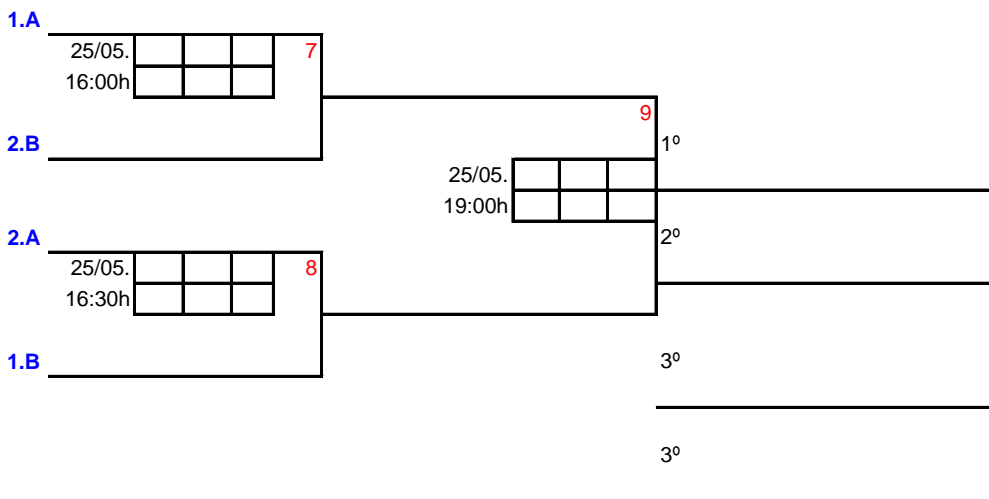
1º	
2º	
3º	

CLASS. GRUPO B

Juliana Marques 78(ATB)02427 Priscila de Melo Valério 82(ATB)02103 25/05. [][][][] 4 09:30h [][][][]	M. Regina Nagashima 57(NIPPON)001 Rita Asevedo 82(SBB)02965 25/05. [][][][] 5 11:00h [][][][]	Patricia Jbara 78(ITAPETI)02790 Vanessa Tengan 84(NIPPON)02853 25/05. [][][][] 6 13:30h [][][][]
M. Regina Nagashima 57(NIPPON)001 Rita Asevedo 82(SBB)02965	Patricia Jbara 78(ITAPETI)02790 Vanessa Tengan 84(NIPPON)02853	Juliana Marques 78(ATB)02427 Priscila de Melo Valério 82(ATB)02103

1º	0
2º	0
3º	0

FASE ELIMINATORIA



FASE GRUPOS: GINASIO NOVO

SEMI FINAL E FINAL: GINÁSIO ANTIGO

CLASS. GRUPO A

Silvio Oga 71(BUNKA SCS)02101 Vladia Kaida 80(BUNKA SCS)01770 25/05. [] [] [] [] 1 10:00h [] [] [] [] Henrique Utino 81(ITAPETI)02063 Patricia Jbara 78(ITAPETI)02790	Silvio Oga 71(BUNKA SCS)02101 Vladia Kaida 80(BUNKA SCS)01770 25/05. [] [] [] [] 3 11:30h [] [] [] [] Dancley Mendes 82(ACE)02780 Sophia Avramides 78(ACE)02511	Silvio Oga 71(BUNKA SCS)02101 Vladia Kaida 80(BUNKA SCS)01770 25/05. [] [] [] [] 5 14:30h [] [] [] [] Glynton Nakashima 81(NIPPON)00557 Tami Ikeizumi 84(NIPPON)00556
Glynton Nakashima 81(NIPPON)00557 Tami Ikeizumi 84(NIPPON)00556 25/05. [] [] [] [] 2 10:00h [] [] [] [] Dancley Mendes 82(ACE)02780 Sophia Avramides 78(ACE)02511	Glynton Nakashima 81(NIPPON)00557 Tami Ikeizumi 84(NIPPON)00556 25/05. [] [] [] [] 4 12:00h [] [] [] [] Henrique Utino 81(ITAPETI)02063 Patricia Jbara 78(ITAPETI)02790	Henrique Utino 81(ITAPETI)02063 Patricia Jbara 78(ITAPETI)02790 25/05. [] [] [] [] 6 14:30h [] [] [] [] Dancley Mendes 82(ACE)02780 Sophia Avramides 78(ACE)02511

1º
2º
3º
4º

CLASS. GRUPO B

Jeferson Yoshimoto 81(NIPPON)02548 Vanessa Tengan 84(NIPPON)02853 25/05. [] [] [] [] 7 10:00h [] [] [] [] Tang Wei 69(NIPPON)02515 Julia Bae 81(ACBB)02456	Jeferson Yoshimoto 81(NIPPON)02548 Vanessa Tengan 84(NIPPON)02853 25/05. [] [] [] [] 9 12:00h [] [] [] [] William Huang 80(ACBB)02781 Mi Ryeong Song 83(ACBB)02055	Jeferson Yoshimoto 81(NIPPON)02548 Vanessa Tengan 84(NIPPON)02853 25/05. [] [] [] [] 11 15:00h [] [] [] [] Marcus Asevedo 80(SBB)02964 Rita Asevedo 82(SBB)02965
Marcus Asevedo 80(SBB)02964 Rita Asevedo 82(SBB)02965 25/05. [] [] [] [] 8 10:30h [] [] [] [] William Huang 80(ACBB)02781 Mi Ryeong Song 83(ACBB)02055	Marcus Asevedo 80(SBB)02964 Rita Asevedo 82(SBB)02965 25/05. [] [] [] [] 10 12:00h [] [] [] [] Tang Wei 69(NIPPON)02515 Julia Bae 81(ACBB)02456	Tang Wei 69(NIPPON)02515 Julia Bae 81(ACBB)02456 25/05. [] [] [] [] 12 15:00h [] [] [] [] William Huang 80(ACBB)02781 Mi Ryeong Song 83(ACBB)02055

1º
2º
3º
4º

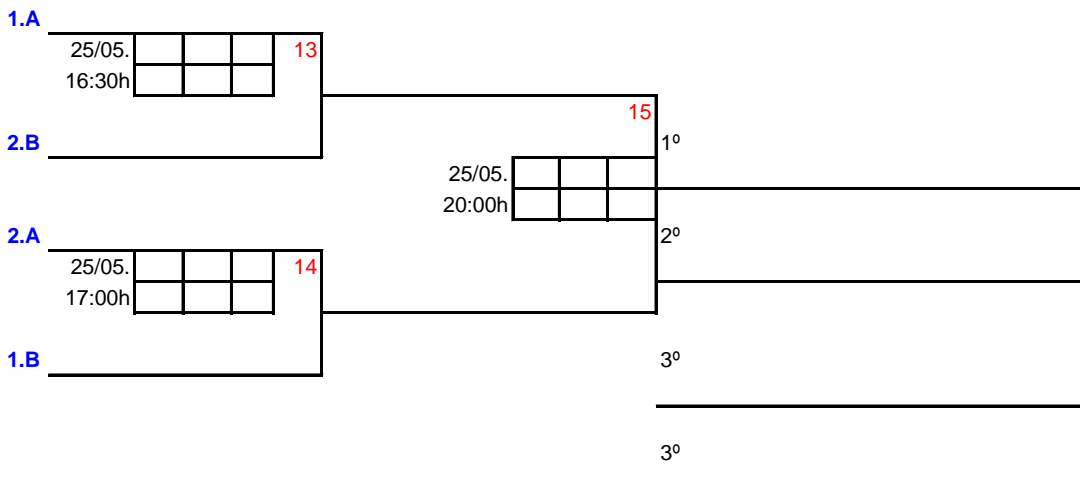
GINÁSIO ANTIGO

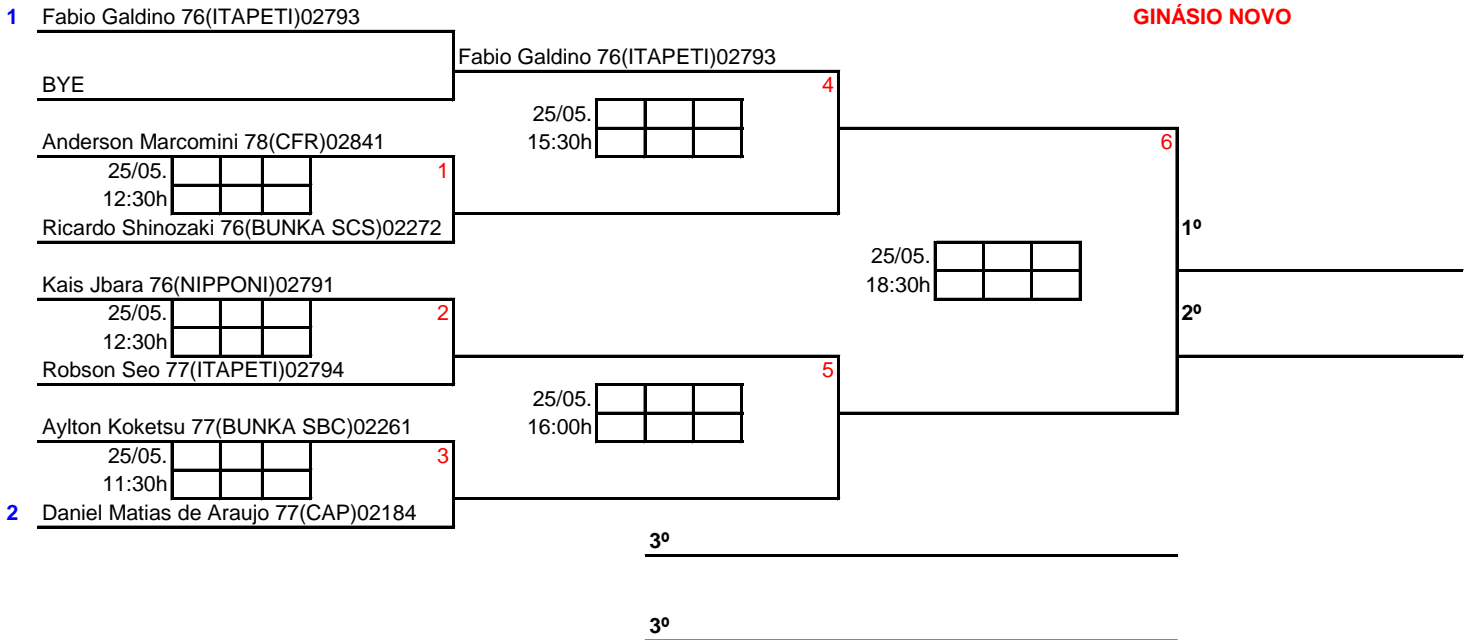
GINÁSIO ANTIGO

DXV I

35

FASE ELIMINATORIA





GINÁSIO NOVO

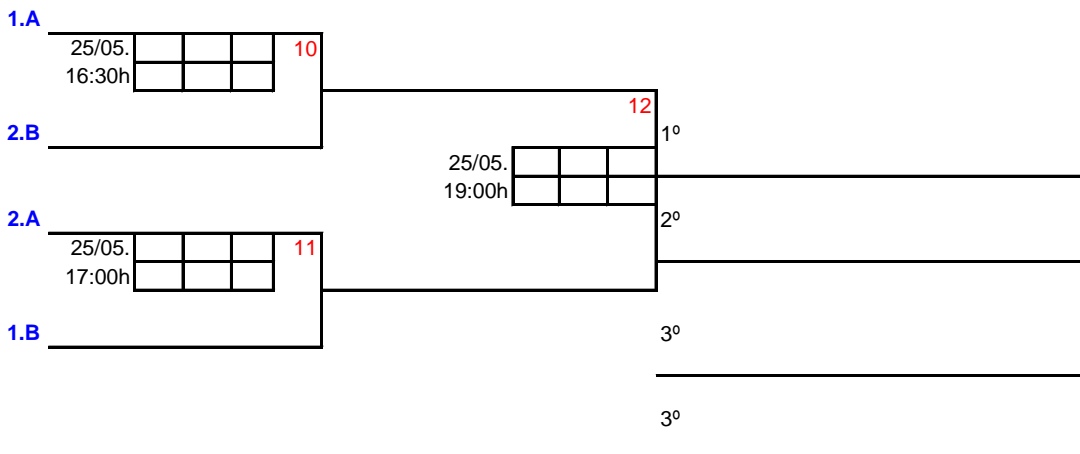
CLASS. GRUPO A

Alexandre Turci 77(BUNKA SCS)0188	Kais Jbara 76(NIPPON)02791	Anderson Marcomini 78(CFR)02841	1º
Ricardo Shinozaki 76(BUNKA SCS)02272	Osmar Koga 70(BUNKA SCS)02840	Moacir Flávio de Andrade 73(CFR)02926	2º
25/05. 09:00h	25/05. 10:30h	25/05. 13:00h	3º
Kais Jbara 76(NIPPON)02791	Anderson Marcomini 78(CFR)02841	Alexandre Turci 77(BUNKA SCS)0188	3º
Osmar Koga 70(BUNKA SCS)02840	Moacir Flávio de Andrade 73(CFR)02926	Ricardo Shinozaki 76(BUNKA SCS)02272	

CLASS. GRUPO B

Aylton Koketsu 77(BUNKA SBC)02261	Aylton Koketsu 77(BUNKA SBC)02261	Aylton Koketsu 77(BUNKA SBC)02261	1º
Gary Yoshinori Saito 72(BUNKA SBC)02022	Gary Yoshinori Saito 72(BUNKA SBC)02022	Gary Yoshinori Saito 72(BUNKA SBC)02022	2º
25/05. 09:00h	25/05. 10:30h	25/05. 13:30h	3º
Jin Jin Cheng 68(ACBB)02505	Fabio Galdino 76(ITAPETI)02793	Alexandre Massaoka 76(NIPPON)02981	3º
Tang Wei 69(NIPPON)02515	Robson Seo 77(ITAPETI)02794	Flavio Matsumoto Hayashi 79(NF)10025	4º
Alexandre Massaoka 76(NIPPON)02981	Alexandre Massaoka 76(NIPPON)02981	Jin Jin Cheng 68(ACBB)02505	
Flavio Matsumoto Hayashi 79(NF)10025	Flavio Matsumoto Hayashi 79(NF)10025	Tang Wei 69(NIPPON)02515	
25/05. 09:00h	25/05. 10:30h	25/05. 13:30h	
Fabio Galdino 76(ITAPETI)02793	Jin Jin Cheng 68(ACBB)02505	Fabio Galdino 76(ITAPETI)02793	
Robson Seo 77(ITAPETI)02794	Tang Wei 69(NIPPON)02515	Robson Seo 77(ITAPETI)02794	

FASE ELIMINATORIA



GINASIO NOVO

Andrea Ayumi Koga 76(ACE)00122
 Lucia Bajou Rodrigues 61(ACE)01143
 25/05. [] [] [] [] 1
 19:00h [] [] [] []
 Isuzu Nagatani 76(BUNKA SCS)01650
 Patricia Fumie Egima 77(BUNKA SCS)01736

CLASSIFICAÇÃO FINAL	
1º	
2º	

GINASIO NOVO

Alexandre Turci 77(BUNKA SCS)0185 Fabio Mendes 70(AGB)02000
 Patricia Fumie Egima 77(BUNKA SCS)01736 Enilene do Amaral 71(AGB)02661
 25/05. [] [] [] [] 1
 09:30h [] [] [] []
 Fabio Mendes 70(AGB)02000
 Enilene do Amaral 71(AGB)02661

Alberto Rocha 76(ACE)02176
 Lucia Bajou Rodrigues 61(ACE)01143
 25/05. [] [] [] [] 2
 11:30h [] [] [] []
 Alberto Rocha 76(ACE)02176
 Lucia Bajou Rodrigues 61(ACE)01143

Alberto Rocha 76(ACE)02176
 Lucia Bajou Rodrigues 61(ACE)01143
 25/05. [] [] [] [] 3
 15:00h [] [] [] []
 Alexandre Turci 77(BUNKA SCS)0185
 Patricia Fumie Egima 77(BUNKA SCS)01736

CLASS. GRUPO A	
1º	
2º	
3º	

Denis Simabucuro 67(BUNKA SCS)01650 Denis Simabucuro 67(BUNKA SCS)01650 Denis Simabucuro 67(BUNKA SCS)01650
 Isuzu Nagatani 76(BUNKA SCS)01650 Isuzu Nagatani 76(BUNKA SCS)01650 Isuzu Nagatani 76(BUNKA SCS)01650
 25/05. [] [] [] [] 4
 09:30h [] [] [] []
 Ivanildo Perciani 71(SNEC)01791
 Eloisa Martin 79(SHC)00129

Denis Simabucuro 67(BUNKA SCS)01650
 Isuzu Nagatani 76(BUNKA SCS)01650
 25/05. [] [] [] [] 6
 11:30h [] [] [] []
 Jin Jin Cheng 68(ACBB)02505
 Sandra Zhang 73(ACBB)02504

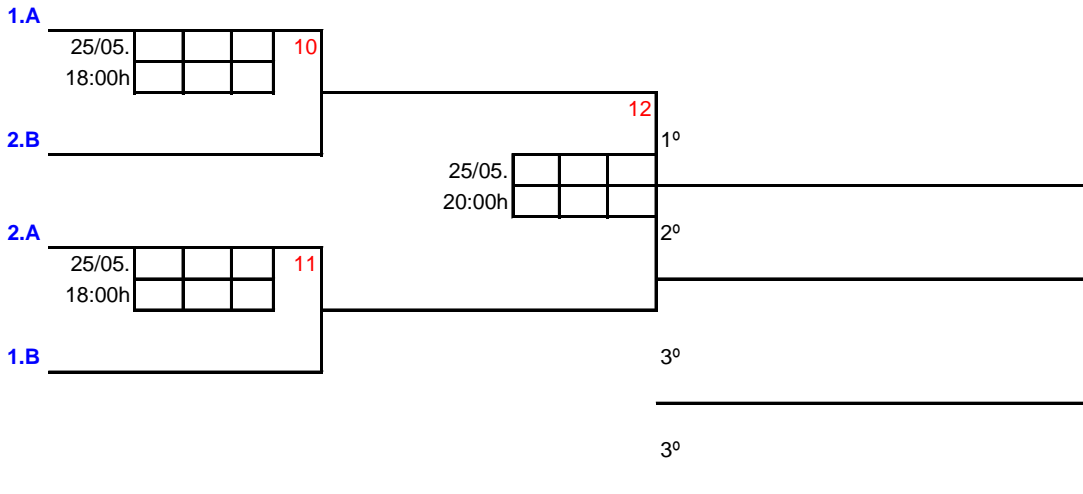
Denis Simabucuro 67(BUNKA SCS)01650
 Isuzu Nagatani 76(BUNKA SCS)01650
 25/05. [] [] [] [] 8
 15:00h [] [] [] []
 José Carlos da Silva 69(ACE)00538
 Edna Kinoshita Murasse 70(ACE)02179

CLASS. GRUPO B	
1º	
2º	
3º	
4º	

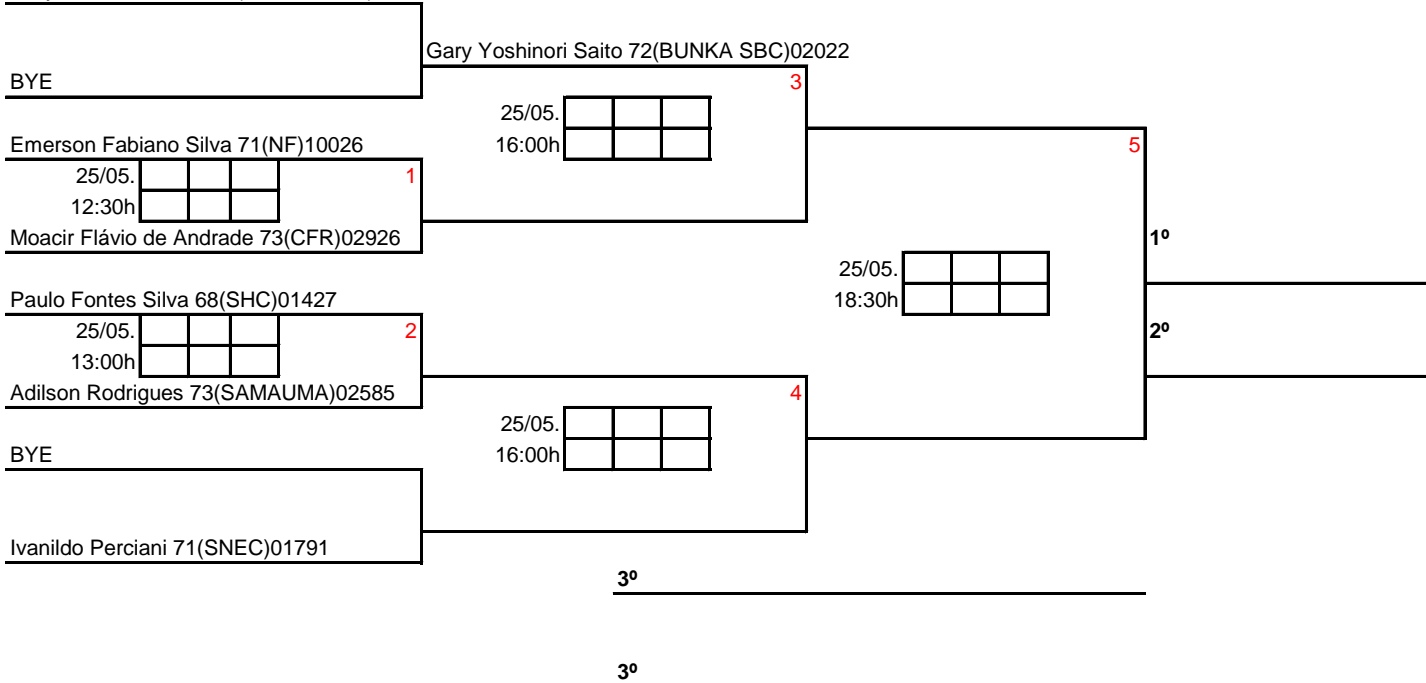
José Carlos da Silva 69(ACE)00538 José Carlos da Silva 69(ACE)00538 Ivanildo Perciani 71(SNEC)01791
 Edna Kinoshita Murasse 70(ACE)02179 Edna Kinoshita Murasse 70(ACE)02179 Eloisa Martin 79(SHC)00129
 25/05. [] [] [] [] 5
 10:00h [] [] [] []
 Jin Jin Cheng 68(ACBB)02505
 Sandra Zhang 73(ACBB)02504

José Carlos da Silva 69(ACE)00538
 Edna Kinoshita Murasse 70(ACE)02179
 25/05. [] [] [] [] 7
 11:30h [] [] [] []
 Ivanildo Perciani 71(SNEC)01791
 Eloisa Martin 79(SHC)00129

Ivanildo Perciani 71(SNEC)01791
 Eloisa Martin 79(SHC)00129
 25/05. [] [] [] [] 9
 15:30h [] [] [] []
 Jin Jin Cheng 68(ACBB)02505
 Sandra Zhang 73(ACBB)02504

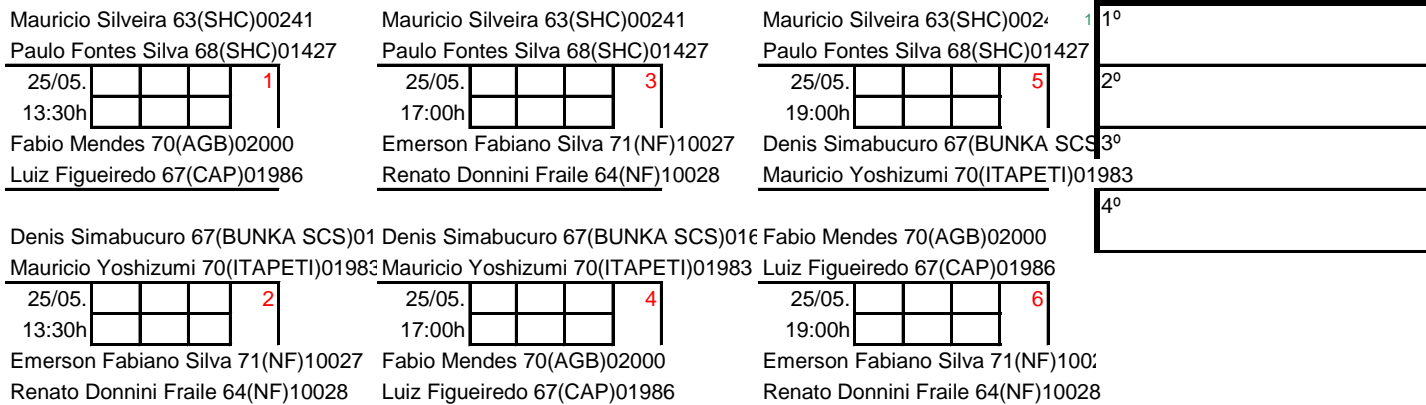


1 Gary Yoshinori Saito 72(BUNKA SBC)02022

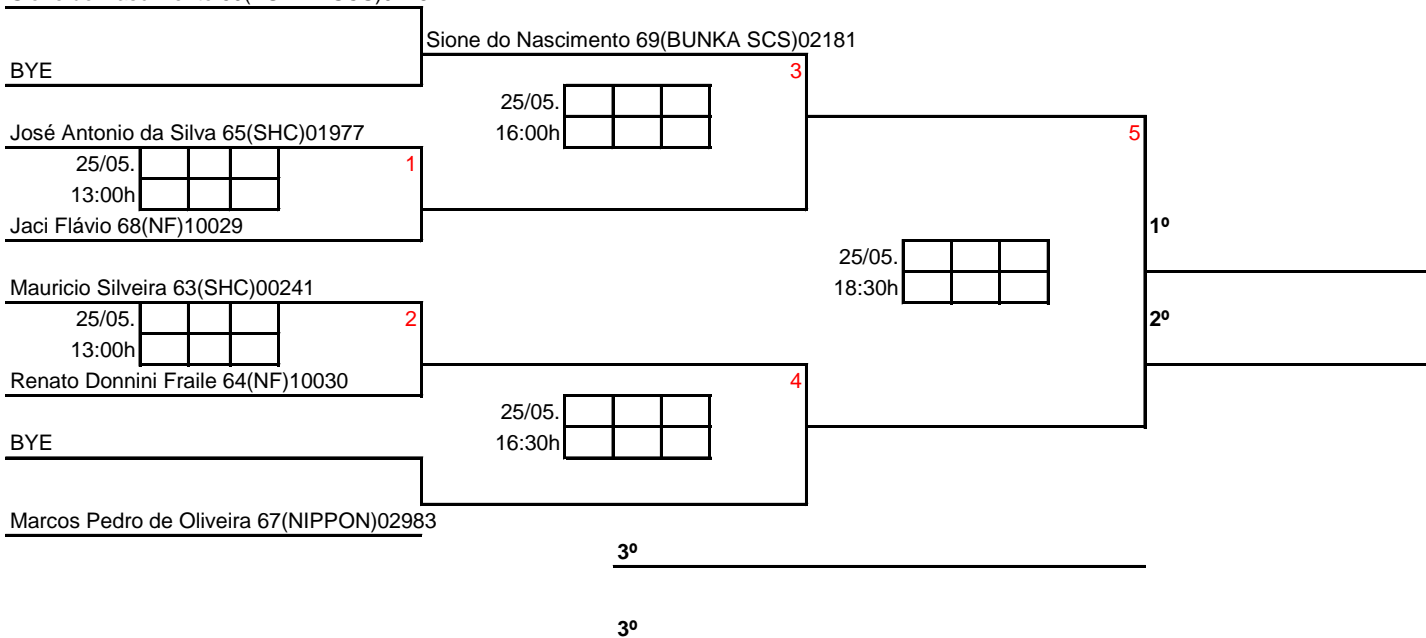


2 Ivanildo Perciani 71(SNEC)01791

CLASSIFICAÇÃO FINAL



1 Sione do Nascimento 69(BUNKA SCS)02181



GINASIO NOVO

CLASS. GRUPO A

Marcio Shintome 66(BUNKA SCS)026	Jean Paul Metzger 65(ECP)00561	Gilson Romão 62(ACE)01252
Nelson Pozzi 67(BUNKA SCS)01563	Renato Campi Junior 60(ECP)02616	José Carlos da Silva 65(ACE)01975
25/05. [] [] [] [] 10	25/05. [] [] [] [] 2	25/05. [] [] [] [] 3
09:00h [] [] [] []	11:00h [] [] [] []	14:00h [] [] [] []
Jean Paul Metzger 65(ECP)00561	Gilson Romão 62(ACE)01252	Marcio Shintome 66(BUNKA SCS)
Renato Campi Junior 60(ECP)02616	José Carlos da Silva 65(ACE)01975	Nelson Pozzi 67(BUNKA SCS)01563

1º
2º
3º

Celso Wolf Junior 52(SHC)00476	Celso Wolf Junior 52(SHC)00476	Celso Wolf Junior 52(SHC)00476
José Antonio da Silva 65(SHC)01977	José Antonio da Silva 65(SHC)01977	José Antonio da Silva 65(SHC)01977
25/05. [] [] [] [] 4	25/05. [] [] [] [] 6	25/05. [] [] [] [] 8
09:30h [] [] [] []	11:00h [] [] [] []	14:00h [] [] [] []
Ricardo Lobo 63(ECP)00628	Diogo Kawai 55(ACE)01327	Jaci Flávio 68(NF)10031
Ricardo Moreira 65(SAC)00390	José Carlos da Silva 69(ACE)00538	Marcos Pedro de Oliveira 67(NIPPON)02983
Jaci Flávio 68(NF)10031	Jaci Flávio 68(NF)10031	Ricardo Lobo 63(ECP)00628
Marcos Pedro de Oliveira 67(NIPPON)	Marcos Pedro de Oliveira 67(NIPPON)	Ricardo Moreira 65(SAC)00390
25/05. [] [] [] [] 5	25/05. [] [] [] [] 7	25/05. [] [] [] [] 9
09:30h [] [] [] []	11:00h [] [] [] []	14:00h [] [] [] []
Diogo Kawai 55(ACE)01327	Ricardo Lobo 63(ECP)00628	Diogo Kawai 55(ACE)01327
José Carlos da Silva 69(ACE)00538	Ricardo Moreira 65(SAC)00390	José Carlos da Silva 69(ACE)00538

CLASS. GRUPO B

1º
2º
3º
4º

FASE ELIMINATORIA

1.A

25/05. [] [] [] [] 10
17:00h [] [] [] []

2.B

25/05. [] [] [] [] 12
19:30h [] [] [] []

2.A

25/05. [] [] [] [] 11
17:30h [] [] [] []

1.B

3º
3º

GINASIO NOVO

CLASSIFICAÇÃO FINAL

Nadia Maria Pinho Souza 61(NF)10034	Nadia Maria Pinho Souza 61(NF)10034	Nadia Maria Pinho Souza 61(NF)10034
Yoshiko Kawai 53(ACE)01328	Yoshiko Kawai 53(ACE)01328	Yoshiko Kawai 53(ACE)01328
25/05. [] [] [] [] 1	25/05. [] [] [] [] 3	25/05. [] [] [] [] 5
14:00h [] [] [] []	17:30h [] [] [] []	19:30h [] [] [] []
M. Dulce Graziano 58(CAP)00591	Maria Lucia Silva 67(NF)10032	Silvia Suzuki 68(BUNKA SCS)
Patricia Ortiz 63(CAP)02960	Marilene Tokuda 69(NF)10033	Marilza Sesoko 61(BUNKA SCS)02180
Silvia Suzuki 68(BUNKA SCS)02445	Silvia Suzuki 68(BUNKA SCS)02445	M. Dulce Graziano 58(CAP)00591
Marilza Sesoko 61(BUNKA SCS)02180	Marilza Sesoko 61(BUNKA SCS)02180	Patricia Ortiz 63(CAP)02960
25/05. [] [] [] [] 2	25/05. [] [] [] [] 4	25/05. [] [] [] [] 6
14:30h [] [] [] []	17:30h [] [] [] []	19:30h [] [] [] []
Maria Lucia Silva 67(NF)10032	M. Dulce Graziano 58(CAP)00591	Maria Lucia Silva 67(NF)10032
Marilene Tokuda 69(NF)10033	Patricia Ortiz 63(CAP)02960	Marilene Tokuda 69(NF)10033

1º
2º
3º
4º

II TORNEIO ESTADUAL SENIORES VETERANOS E MASTERS - SHC 2024

DXMt II

50

GINASIO NOVO

CLASSIFICAÇÃO FINAL

Paulo Sergio Cruz 68(BUNKA SBC)0101 Paulo Sergio Cruz 68(BUNKA SBC)010 Paulo Sergio Cruz 68(BUNKA SBC)010
 M. Regina Nagashima 57(NIPPON)001 M. Regina Nagashima 57(NIPPON)001 M. Regina Nagashima 57(NIPPON)00148
 25/05. [] [] [] [] 1 25/05. [] [] [] [] 3 25/05. [] [] [] [] 5
 15:30h [] [] [] [] 18:00h [] [] [] [] 20:00h [] [] [] []
 Luiz Figueiredo 67(CAP)01986 Nelson Pozzi 67(BUNKA SCS)01563 Sione do Nascimento 69(BUNKA SCS)01563
 M. Dulce Graziano 58(CAP)00591 Silvia Suzuki 68(BUNKA SCS)02445 Marilza Sesoko 61(BUNKA SCS)02180

1º

2º

3º

4º

Sione do Nascimento 69(BUNKA SCS)01563 Sione do Nascimento 69(BUNKA SCS)01563 Luiz Figueiredo 67(CAP)01986
 Marilza Sesoko 61(BUNKA SCS)02180 Marilza Sesoko 61(BUNKA SCS)02180 M. Dulce Graziano 58(CAP)00591
 25/05. [] [] [] [] 2 25/05. [] [] [] [] 4 25/05. [] [] [] [] 6
 15:30h [] [] [] [] 18:00h [] [] [] [] 20:00h [] [] [] []
 Nelson Pozzi 67(BUNKA SCS)01563 Luiz Figueiredo 67(CAP)01986 Nelson Pozzi 67(BUNKA SCS)015
 Silvia Suzuki 68(BUNKA SCS)02445 M. Dulce Graziano 58(CAP)00591 Silvia Suzuki 68(BUNKA SCS)02445

II TORNEIO ESTADUAL SENIORES VETERANOS E MASTERS - SHC 2024

SMMt III

51

GINASIO NOVO

1 Nivaldo Orsolini 57(BUNKA SCS)01703

BYE

Nivaldo Orsolini 57(BUNKA SCS)01703

25/05. [] [] [] [] 3
 16:30h [] [] [] []

Roberto Miyahira 60(NIPPON)01861

25/05. [] [] [] [] 1
 12:00h [] [] [] []

José Carlos da Silveira 61(SHC)00365

Isaburo Nagatani 61(BUNKA SCS)01627

25/05. [] [] [] [] 2
 12:00h [] [] [] []

Renato Campi Junior 60(ECP)02616

BYE

25/05. [] [] [] [] 4
 16:30h [] [] [] []

25/05. [] [] [] [] 5
 18:30h [] [] [] []

1º

2º

2 Reginaldo Amaral 63(BUNKA SBC)01625

3º

3º

II TORNEIO ESTADUAL SENIORES VETERANOS E MASTERS - SHC 2024

DMMt III

53

GINASIO NOVO

CLASSIFICAÇÃO FINAL

José Carlos da Silveira 61(SHC)00365
 Paulo Martelli 61(SHC)01981
 25/05. [] [] [] [] 1
 14:30h [] [] [] []
 Reginaldo Amaral 63(BUNKA SBC)01625
 Roberto Miyahira 60(NIPPON)01861

Isaburo Nagatani 61(BUNKA SCS)01627
 Nivaldo Orsolini 57(BUNKA SCS)01703
 25/05. [] [] [] [] 3
 19:30h [] [] [] []
 José Carlos da Silveira 61(SHC)00365
 Paulo Martelli 61(SHC)01981

1º

2º

3º

Reginaldo Amaral 63(BUNKA SBC)01625

Roberto Miyahira 60(NIPPON)01861

25/05. [] [] [] [] 2
 17:30h [] [] [] []

Isaburo Nagatani 61(BUNKA SCS)01627

Nivaldo Orsolini 57(BUNKA SCS)01703

II TORNEIO ESTADUAL SENIORES VETERANOS E MASTERS - SHC 2024

DXMt III

55

GINASIO NOVO

CLASSIFICAÇÃO FINAL

Carlos Hiromoto 59(CAP)02959
 Patricia Ortiz 63(CAP)02960
 25/05. [] [] [] [] 1
 20:00h [] [] [] []
 Diogo Kawai 55(ACE)01327
 Yoshiko Kawai 53(ACE)01328

1º

2º